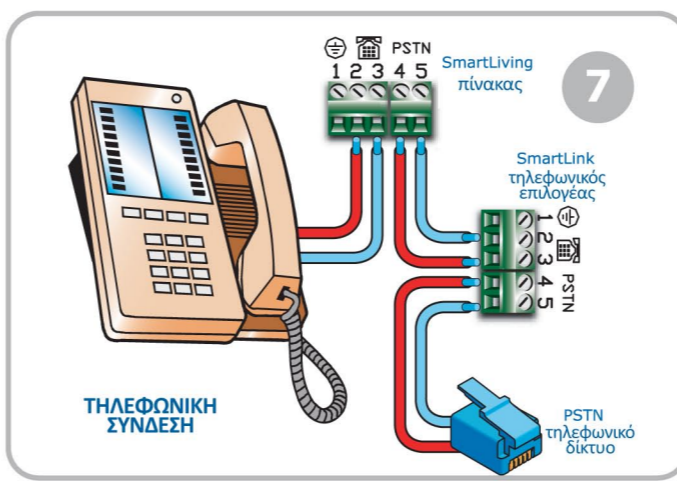
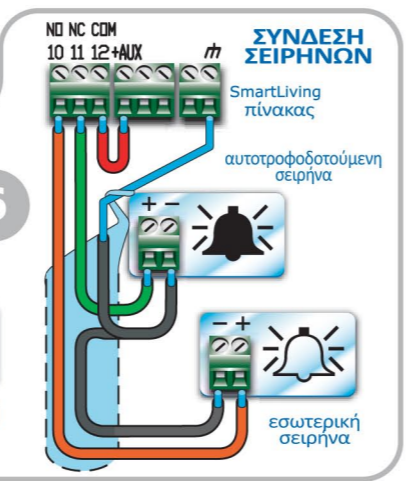
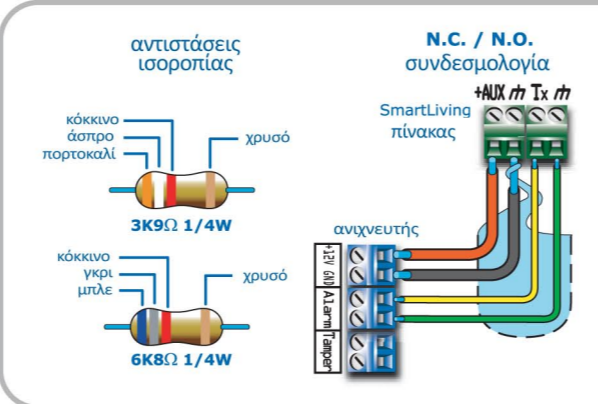
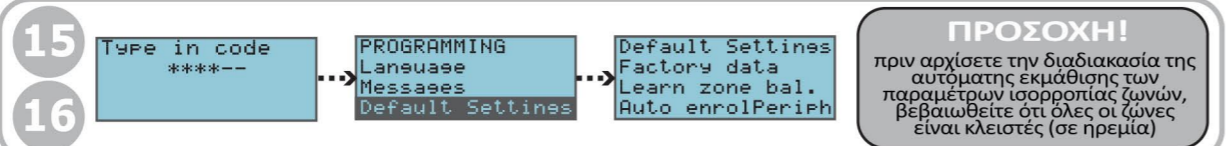
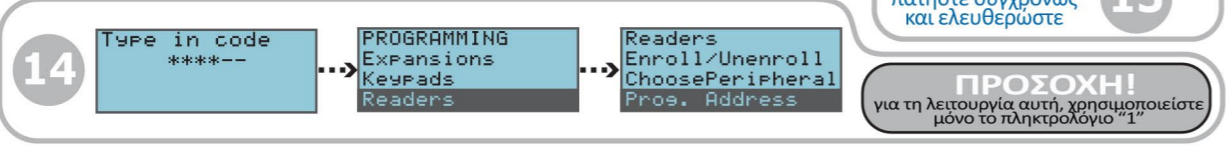
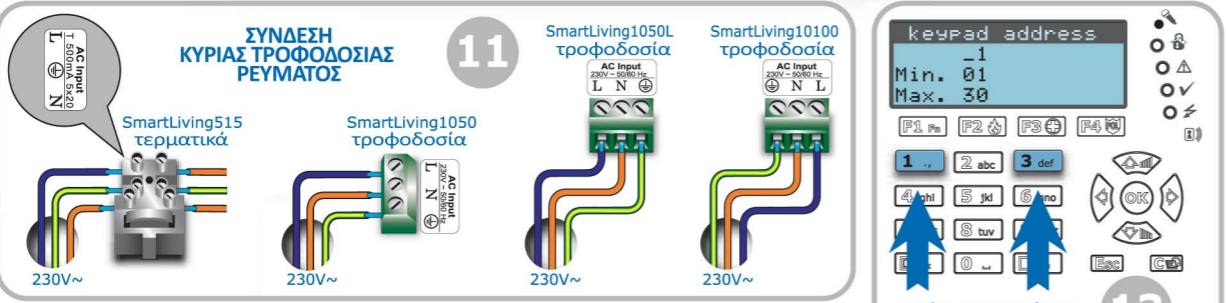
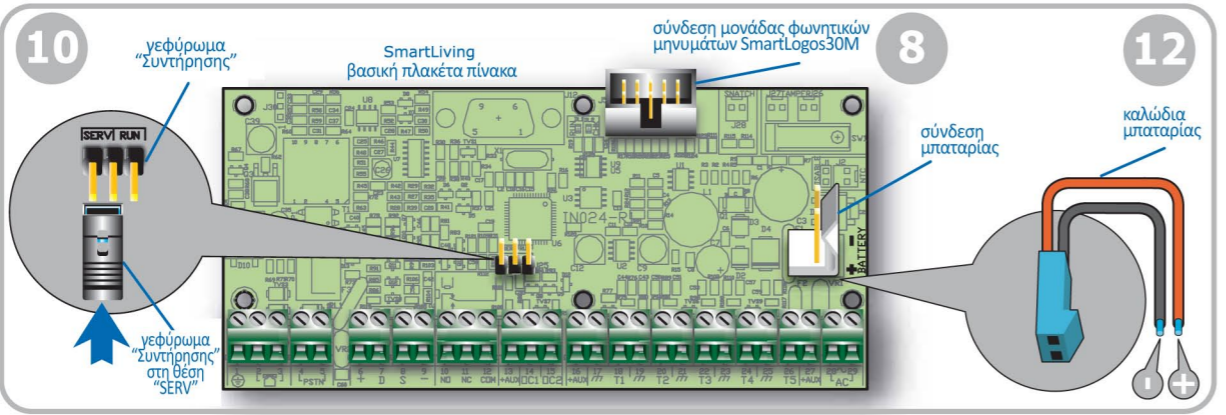
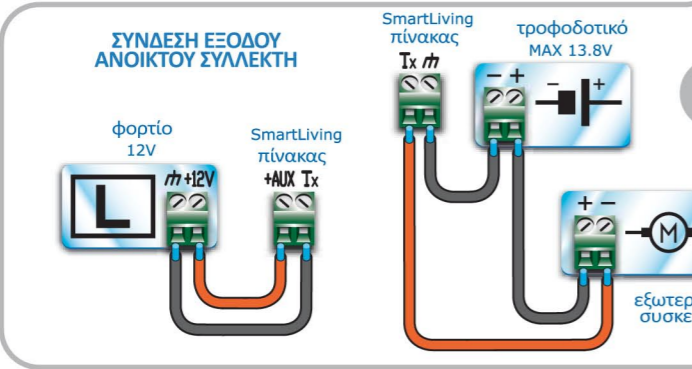
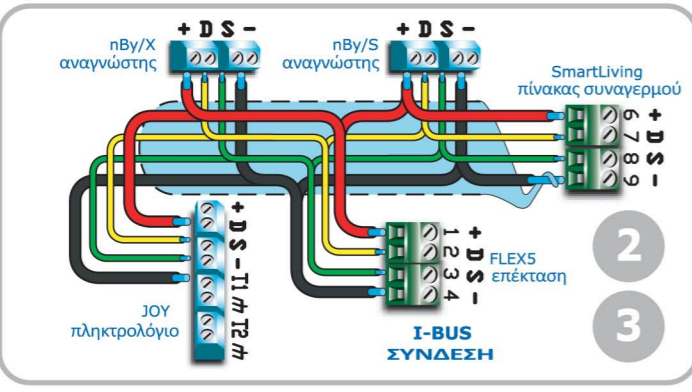


**ΣΥΝΤΟΜΟΣ ΟΔΗΓΟΣ ΠΡΩΤΗΣ ΕΚΚΙΝΗΣΗΣ ΠΙΝΑΚΑ**

- 1 Τοποθετείτε το κουτί του πίνακα στον τοίχο
- 2 Συνδέστε τα περιφερειακά στα τερματικά BUS του πίνακα
- 3 Συνδέστε τα τερματικά BUS στον πίνακα
- 4 Καθορίστε τις παραμέτρους ισορροπίας στους ανιχνευτές του συστήματος
- 5 Συνδέστε τους ανιχνευτές του συστήματος στα τερματικά του πίνακα
- 6 Συνδέστε τις εξόδους στον πίνακα και στα τερματικά των περιφερειακών
- 7 Συνδέστε την τηλεφωνική γραμμή στον πίνακα
- 8 Συνδέστε την μονάδα φωνητικών μηνυμάτων SmartLogos30M στην πλακέτα του πίνακα
- 9 Καθορίστε τις διεθύνσεις των FLEX5 μονάδων επέκτασης
- 10 Θέστε το γεφύρωμα συντήρησης στη θέση "SERV"
- 11 Συνδέστε την κύρια τροφοδοσία ρεύματος στον πίνακα 230V~, 50Hz
- 12 Συνδέστε την μπαταρία εφεδρείας στον πίνακα
- 13 Καθορίστε τις διεθύνσεις στα JOY πληκτρολόγια του συστήματος
- 14 Καθορίστε τις διεθύνσεις στους nBy/S και nBy/X του συστήματος
- 15 Με το πληκτρολόγιο "1", καταχωρήστε τα περιφερειακά στο πρόγραμμα με την επιλογή "Αυτόματη καταχώρηση" από το μενού Εγκατάσταση
- 16 Καθορίστε αυτόματα την ισορροπία των ζωνών με την επιλογή αυτόματης εκμάθησης ισορροπίας ζωνών από το μενού Εγκατάσταση
- 17 Ηχογραφήστε τα μηνύματα και τα τηλέφωνα κλήσης στον ψηφιακό επιλογέα

**ΠΡΟΣΟΧΗ!**  
Πριν την έναρξη της εγκατάστασης, διαβάστε προσεκτικά τις οδηγίες εγκατάστασης, προγραμματισμού και χρήσης του πίνακα



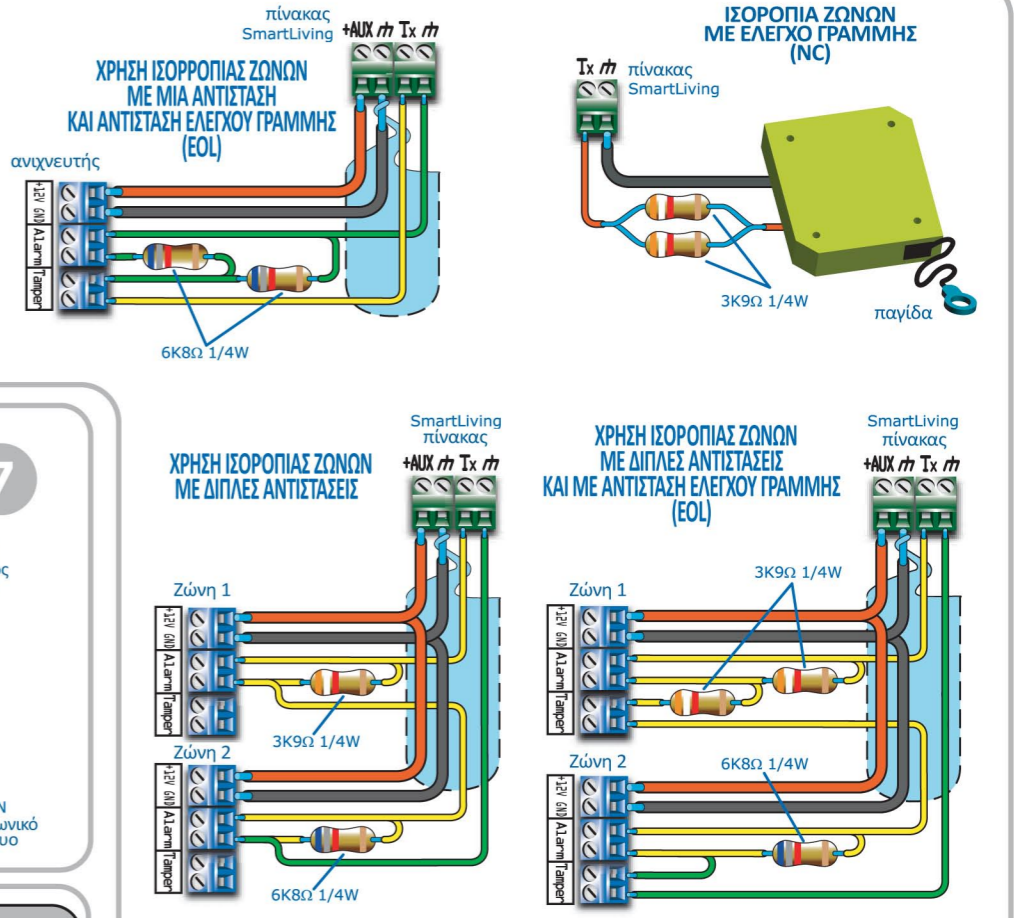
**ΠΡΟΣΟΧΗ!**  
κατά την διαδικασία καθορισμού διεθύνσεων, μην υπερβείτε τον μέγιστο αριθμό διεθύνσεων, ανάλογα με το μοντέλο του πίνακα που χρησιμοποιείτε

SmartLiving515	καθαρισμός μικροδιακόστη	κίτρινο	μπλε	πράσινο	κιτρινο	nBy/S	nBy/X	Διεύθυνση τηλεφώνου
1	00000000	1	0	0	0	1	0000	1
2	00000001	2	0	0	1	0	0000	2
3	00000010	3	0	0	1	1	0000	3
4	00000011	4	0	1	0	0	0000	4
5	00000100	5	0	1	0	1	0000	5
6	00000101	6	0	1	1	0	0000	6
7	00000110	7	0	1	1	1	0000	7
8	00000111	8	1	0	0	0	0000	8
9	00001000	9	1	0	0	1	0000	9
10	00001001	10	1	0	1	0	0000	10
11	00001010	11	1	0	1	1	0000	11
12	00001011	12	1	1	0	0	0000	12
13	00001100	13	1	1	0	1	0000	13
14	00001101	14	1	1	1	0	0000	14
15	00001110	15	1	1	1	1	0000	15
16	00001111	16	0	0	0	L	0000	16
17	00010000	17	0	0	L	0	0000	17
18	00010001	18	0	0	L	L	0000	18
19	00010010	19	0	L	0	0	0000	19
20	00010011	20	0	L	0	L	0000	20
21	00010100	21	0	L	L	0	0000	21
22	00010101	22	0	L	L	L	0000	22
23	00010110	23	L	0	0	0	0000	23
24	00010111	24	L	0	0	L	0000	24
25	00011000	25	L	0	L	0	0000	25
26	00011001	26	L	0	L	L	0000	26
27	00011010	27	L	L	0	0	0000	27
28	00011011	28	L	L	0	L	0000	28
29	00011100	29	L	L	L	0	0000	29
30	00011101	30	L	L	L	L	0000	30
31	00011110	31	0	0	0	0	0000	31
32	00011111	32	0	0	0	0	0000	32
33	00100000	33	0	0	0	0	0000	33
34	00100001	34	0	0	0	0	0000	34
35	00100010	35	0	0	0	0	0000	35
36	00100011	36	0	0	0	0	0000	36
37	00100100	37	0	0	0	0	0000	37
38	00100101	38	0	0	0	0	0000	38
39	00100110	39	0	0	0	0	0000	39
40	00100111	40	0	0	0	0	0000	40

0 ○ LED σβηστό  
1 ● LED αναμμένο  
L ⊙ LED αναβοσβήνει

9 13 14

εργασιασική ρύθμιση τηλεφώνων  
1,2,3,4,5,6 τηλέφωνα χρήστη  
7,8 Contact-ID  
9 τηλέφωνο εγκαταστάτη  
10 συντήρηση μέσω τηλεφώνου



**SMARTLIVING**  
SECURITY SYSTEMS



**GameOver**

**inim**  
ELECTRONICS

**Sigma**

SIGMA SECURITY ABEE  
ΕΘΝΑΡΧΟΥ ΜΑΚΑΡΙΟΥ 5, 173 43 ΑΓΙΟΣ ΔΗΜΗΤΡΙΟΣ ΑΤΤΙΚΗΣ  
ΤΗΛ.: 210.97.16.046, FAX: 210.97.54.864  
E-mail: sales@simasec.gr - http://www.simasec.gr